



**Kömmerling®**  
TODAY FOR TOMORROW



**PREMILINE**  
SISTEMA DESLIZANTE TRADICIONAL



U<sub>f</sub> medio  
**2,20**  
W/m²K

U<sub>w</sub> desde  
**1,48**  
W/m²K

## SISTEMA PREMILINE

PremiLine es el sistema de corredera tradicional de Kömmerling. Se puede utilizar para ventanas y puertas y consigue un desplazamiento suave y silencioso, gracias a su sólida estructura y al innovador diseño de sus raíles de acero inoxidable (opcionales).

Cuenta con un depurado diseño de **hoja doblemente biselada** que combina con cualquier decoración. Es un sistema muy flexible que se adapta a todos los estilos, logrando optimizar el espacio disponible.



PRESTACIONES	
Prestaciones térmicas	U <sub>w</sub> desde 1,48 W/m²K* U <sub>f</sub> medio 2,20 W/m²K
Reducción acústica	34 (-1,-4)**
Resistencia al viento	Hasta C5
Permeabilidad al aire	Clase 3
Estanqueidad al agua	E750***
Seguridad	Hasta RC2 (WK 2)



Ventana calculada 2 hojas 1600x2200 mm con doble acristalamiento U<sub>g</sub>=1,0 W/m²K e intercalario aislante Psi<sub>g</sub>= 0,032 W/mK.  
\*\*Vidrio 4/12/4.  
\*\*\*Valores E<sub>max</sub> posibles en función de dimensiones y tipo de apertura.

### MATERIA PRIMA EXCLUSIVA Y COMPROMISO CON LA SOSTENIBILIDAD

La formulación de PVC utilizada por Kömmerling, **Kömalit Z**, está basada en el concepto **Greenline®**, que garantiza su óptimo balance ecológico. Los perfiles son 100% reciclables y al terminar su vida útil se reincorporan al proceso productivo.

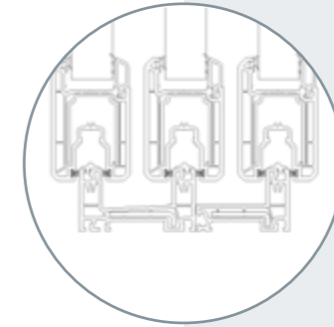
PremiLine forma parte de la **Generación Xtrem** de Kömmerling: Perfiles especialmente diseñados para la climatología clasificada como severa en cuanto a radiación solar.



### HERRAJE DE SEGURIDAD PREMILINE PRO

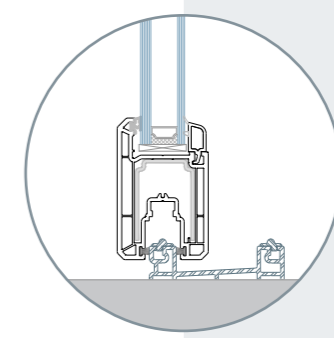
El sistema PremiLine cuenta con la opción PremiLine Pro. Esta consiste en incorporar un herraje especial de seguridad que permite cerrar la corredera también en sus perfiles centrales.

Eligiendo PremiLine Pro se consigue aumentar la seguridad del hogar, protegiéndolo frente a posibles robos o amenazas a la seguridad de la vivienda.



### POSIBILIDAD DE INCORPORAR UN TERCER CARRIL

PremiLine puede **incorporar un tercer carril que permite añadir una hoja móvil adicional**. Con esto se logra aumentar el espacio libre de paso, consiguiendo la máxima conexión entre el interior y el exterior.



### MAYOR ACCESIBILIDAD

Permite incorporar gran variedad de **soluciones de paso accesible** para personas con movilidad reducida.





naturkolor76  
NATURALMENTE REALISTAS

# NATURAL MENTE REALISTAS

BIENVENIDOS A UN NUEVO MUNDO DE  
TEXTURAS Y COLORES EXTRAÍDOS DE LA  
PROPIA NATURALEZA.



## Texturas realistas

Una cuidada selección de **76 acabados foliados realistas** de alta calidad que consiguen traer la naturaleza a tu hogar.



## La mejor garantía

La mayor parte de los perfiles foliados cuentan con la **tecnología PX** de protección solar, con una garantía de **hasta 5 años**.



## Durabilidad del color

Colores que se mantienen intactos con el paso del tiempo y **no sufren decoloración**, incluso en zonas de mucho sol.



## FENTEXHAUS



Calzada del Valle 102.  
Plaza AM-02. Local 1.  
Del Valle C.P. 66220  
San Pedro Garza García  
Nuevo León, México  
(81) 53516691  
info@fentexhaus.mx  
www.fentexhaus.mx

### **KÖMMERLING, PROFINE SISTEMAS MÉXICO**

Río Papaloapan 146,  
Nave 1 Sanctorum  
Cautlancingo, Puebla.  
C.P. 72730, México

(222) 285 3709  
info@kommerling.com.mx  
www.kommerling.mx